

IM3039
02/2013
REV03

SPEEDTEC 180C & 200C

ИНСТРУКЦИЯ ПО ЭКСПЛУАТАЦИИ



RUSSIAN

LINCOLN[®]
ELECTRIC

THE WELDING EXPERTS[®]

Lincoln Electric Bester Sp. z o.o.
ul. Jana III Sobieskiego 19A, 58-263 Bielawa, Poland
www.lincolnelectric.eu

Декларация соответствия



Lincoln Electric Bester Sp. z o.o.

Заявляет, что этот сварочный аппарат:

K14098-1 SPEEDTEC 180C

K14099-1 SPEEDTEC 200C

соответствует следующим директивам:

2006/95/CEE, 2004/108/CEE

и разработан по следующим стандартам:

EN 60974-1, EN 60974-5, EN 60974-10:2007



26.07.2012

Paweł Lipiński
Operations Director

Lincoln Electric Bester Sp. z o.o., ul. Jana III Sobieskiego 19A, 58-263 Bielawa, Poland

12/05

- СПАСИБО!** Благодарим за выбор высококачественной продукции компании Линкольн Электрик.
- Сразу же по получению, проверьте целостность упаковки и оборудования. В случае повреждения оборудования при доставке, немедленно сообщите об этом дилеру.
 - Для последующих обращений в сервисную службу, спишите из заводской таблички на аппарате. Наименование модели, Код и Серийный номер аппарата и запишите их в таблицу, расположенную ниже.

Наименование модели:	
.....	
Код и Серийный номер:	
..... 	
Дата и Место покупки	
..... 	

СОДЕРЖАНИЕ





Безопасность	1
Введение.....	2
Установка и эксплуатация	2
Электромагнитная совместимость (ЭМС)	12
Технические характеристики	13
WEEE.....	14
Запасные части	14
Электрические схемы	14
Принадлежности.....	15



ВНИМАНИЕ

Устройством может пользоваться только квалифицированный персонал. Необходимо убедиться в том, что установка, обслуживание и ремонты были проведены квалифицированным персоналом. Установку и эксплуатацию этого устройства можно провести лишь после тщательного ознакомления с руководством по обслуживанию. Несоблюдение указаний, приведённых в настоящем руководстве, может привести к серьезным травмам, к смерти или поломке самого устройства. Lincoln Electric не несёт ответственность за неисправности, вызванные неправильной установкой, неправильной консервацией или несоответствующим обслуживанием.

	<p>ВНИМАНИЕ: ВНИМАНИЕ: Этот символ указывает, что необходимо соблюдать инструкции, чтобы не допустить серьёзных травм, смерти или поломки самого устройства. Защитите себя и других от возможных серьёзных травм или смерти.</p>
	<p>ЧИТАЙ РУКОВОДСТВО С ПОНИМАНИЕМ: Перед началом применения этого устройства, прочитай настоящее руководство с пониманием. Сварочная дуга является опасной. Несоблюдение указаний, приведённых в настоящем руководстве, может привести к серьезным травмам, к смерти или поломке самого устройства.</p>
	<p>ПОРАЖЕНИЕ ЭЛЕКТРИЧЕСКИМ ТОКОМ МОЖЕТ УБИТЬ: Сварочное оборудование является источником высокого напряжения. Не прикасайтесь к электродам, зажиму заготовки или присоединенной заготовке, если устройство включено в сеть. Изолируйте себя от электрода, зажима заготовки или присоединенной заготовки.</p>
	<p>УСТРОЙСТВО ПИТАЕТСЯ ОТ ЭЛЕКТРИЧЕСКОЙ СЕТИ: Перед началом, каких-либо работ на этом устройстве необходимо отключить его от сети питания. Устройство это должно быть установлено и заземлено согласно указаниям завода-изготовителя и действующим правилам.</p>
	<p>УСТРОЙСТВО ПИТАЕТСЯ ОТ ЭЛЕКТРИЧЕСКОЙ СЕТИ: Регулярно проверять кабели питания и сварочные кабели вместе со сварочным держателем и зажимом заземления. При наличии повреждения изоляции немедленно замените кабель. Чтобы не допустить случайного зажигания дуги, не кладите сварочный держатель непосредственно на сварочный стол или на другую поверхность, имеющую контакт с зажимом заземления.</p>
	<p>ЭЛЕКТРОМАГНИТНОЕ ПОЛЕ МОЖЕТ БЫТЬ ОПАСНО: Электрический ток, протекающий через любой проводник, создаёт вокруг него электромагнитное поле (ЭП). ЭП может создавать помехи в работе некоторых кардиостимуляторов, поэтому сварщики с имплантируемым кардиостимулятором должны проконсультироваться у своего врача перед началом работы с этим устройством.</p>
	<p>СООТВЕТСТВИЕ CE: Устройство соответствует директивам Европейского сообщества.</p>
	<p>ВНИМАНИЕ! ОПТИЧЕСКОЕ ИЗЛУЧЕНИЕ: В соответствии с требованиями Директивы 2006/25/ЕС и стандарта EN 12198 для оборудования 2-й категории, обязательно пользуйтесь средствами индивидуальной защиты (СИЗ), имеющими фильтр со степенью защиты до 15 (по стандарту EN169).</p>
	<p>СВАРОЧНЫЕ ПАРЫ И ГАЗЫ МОГУТ БЫТЬ ОПАСНЫМИ: В процессе сварки могут возникнуть пары и газы, которые опасны для здоровья. Избегать вдыхания этих паров и газов. Для устранения этого риска должна применяться соответствующая вентиляция или вытяжка, удаляющая пар и газ из зоны дыхания.</p>
	<p>ИЗЛУЧЕНИЕ СВАРОЧНОЙ ДУГИ МОЖЕТ ВЫЗВАТЬ ОЖОГИ: Применять защитную маску с соответствующим фильтром и экраны для защиты глаз от лучей дуги во время сварки или её надзора. Для защиты кожи применять соответствующую одежду, изготовленную с прочного и невоспламеняемого материала. Предохранять посторонних находящихся вблизи, с помощью соответствующих, невоспламеняемых экранов или предостерегать их перед непосредственным наблюдением дуги или её воздействием.</p>

	<p>ИСКРЫ МОГУТ ВЫЗВАТЬ ПОЖАР ИЛИ ВЗРЫВ: Устраните все факторы пожарной опасности из зоны проведения сварочных работ. Огнетушитель должен быть в полной готовности. Искры и горячий материал, образующиеся в процессе сварки, легко проникают через маленькие щели и отверстия в соседнюю зону. Не выполняйте сварку никаких емкостей, баков, контейнеров или материала, пока не будут приняты соответствующие меры по защите от появления легковоспламеняющихся или токсических газов. Никогда не используйте это оборудование в присутствии легковоспламеняющихся газов, паров или жидкостей.</p>
	<p>СВАРИВАЕМЫЙ МАТЕРИАЛ МОЖЕТ ОБЖЕЧЬ: Процесс сварки создаёт большое количество тепла. Разогреты поверхности и материал в поле работы, могут вызвать серьезные ожоги. Применять перчатки и щипцы, если прикасаемся или перемещаем свариваемый материал в поле работы.</p>
	<p>ПОВРЕЖДЕНИЕ ГАЗОВОГО БАЛЛОНА МОЖЕТ ПРИВЕСТИ К ВЗРЫВУ: Используйте баллоны, специально предназначенные для хранения сжатого газа и защитный газ в соответствии с выбранным процессом, исправный регулятор давления. Всегда предохраняйте баллон от падения, закрепляя его в вертикальном положении. Никогда не перемещайте баллон без защитного колпака. Не разрешается соприкосновение электрода, держателя электрода, зажима на деталь к баллону с газом. Устанавливайте баллон в стороне от источников нагрева, возможности физического разрушения, мест сварки, которые могут образовывать искры и привести к нагреву баллона.</p>
	<p>ЗНАК БЕЗОПАСНОСТИ: Данное оборудование предназначено для снабжения питанием сварочных работ, проводимых в среде с повышенным риском электрического поражения.</p>

Изготовитель оставляет за собой право изменять и/или совершенствовать конструкцию оборудования, не обновляя при этом руководство пользователя.

Введение

Сварочные аппараты **SPEEDTEC 180C** позволяют выполнить следующие виды сварки:

- GMAW (MIG/MAG)
- FCAW-SS
- SMAW (MMA) - дуговая сварка покрытым плавящимся электродом

Сварочные аппараты **SPEEDTEC 200C** позволяют выполнить следующие виды сварки:

- GMAW (MIG/MAG)
- FCAW-SS
- SMAW (MMA) - дуговая сварка покрытым плавящимся электродом
- Дуговая сварка в защитных газах неплавящимся электродом (GTAW) (зажигание дуги с подъемом вольфрамового электрода)

Сварочные аппараты **SPEEDTEC 180C** и **SPEEDTEC 200C** дооснащено следующим оборудованием:

- Сварочный провод – 3 м
- Газовый шланг – 2 м
- Подающий ролик V0.8/V1.0 для одножильной проволоки (установлен на механизме подачи проволоки).

Технические характеристики процессов GMAW и FCAW-SS описывают:

- Тип сварочной проволоки
- Диаметр проволоки

Рекомендуемое оборудование, которое можно приобрести отдельно, описано в Разделе «Аксессуары»

Установка и эксплуатация

Перед монтажом или эксплуатацией полностью ознакомьтесь с этим разделом.

Выбор места для установки

Данный аппарат предназначен для работы в сложных производственных условиях.

Для продления его срока службы и обеспечения надежной работы очень важно выполнять простые профилактические мероприятия.

- Запрещается ставить или эксплуатировать оборудование на поверхностях с наклоном более 15° от горизонтали.
- Не допускается использование аппарата для размораживания труб.
- Оборудование следует устанавливать

в местах с чистого воздуха. При этом должно обеспечиваться беспрепятственное прохождение воздуха через воздухозаборные жалюзи аппарата. Запрещается накрывать аппарат бумагой, рабочей одеждой или тряпками, когда он включен.

- Периодически удаляйте пыль и грязь, оседающие внутри аппарата.
- Класс защиты аппарата - IP23. Тем не менее, рекомендуется, по возможности, не подвергать аппарат воздействию воды, не ставить его на влажную поверхность и в грязь.
- Установите аппарат вдали от радиоуправляемых устройств. Работающее оборудование может отрицательно повлиять на работу этих устройств

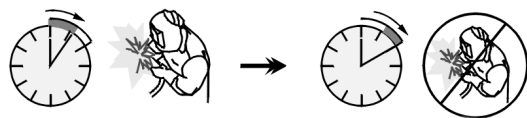
и привести к их сбоям или повреждениям. Изучите раздел «Электромагнитная совместимость» данного руководства.

- Запрещается работать в местах, где температура окружающего воздуха превышает +40 °С.

Период включения и ПВ %

Период включения (ПВ) сварочного аппарата - величина, выраженная в % от 10 минутного интервала времени, в течение которого оператор производит сварку с номинальным током, без включения устройства термозащиты.

Например: ПВ 60%:



Сварка 6 мин.

Пауза 4 мин.

Увеличение времени работы аппарата - т.е. превышение ПВ % может стать причиной перегрева и срабатывания термозащиты. Защита сварочного аппарата от перегрева обеспечивается датчиком температуры.

ПОДКЛЮЧЕНИЕ К СЕТИ ПИТАНИЯ

⚠ ВНИМАНИЕ

Подключение сварочного аппарата к электрической сети может выполняться только квалифицированным электриком. Монтаж должен выполняться в соответствии с действующими национальными правилами установки электрооборудования и местными нормативными требованиями.

Перед подключением аппарата к сети необходимо проверить входное напряжение, фазы и частоту питающей сети. Проверьте надежность подключения заземляющих проводов от аппарата к источнику питания. Сварочные аппараты **SPEEDTEC 180C**, **SPEEDTEC 200C** следует подключать к правильно установленной розетке с заземляющим контактом. Разрешенный диапазон входного напряжения: 230 В, 50/60 Гц. Более подробная информация о параметрах входного питания указана в разделе технических характеристик в этой инструкции или на заводской табличке на самом аппарате.

Убедитесь в том, что сеть питания способна обеспечить необходимую мощность для нормальной работы аппарата. Номинал предохранителей с задержкой срабатывания (или концевых прерывателей с характеристикой «В») и сечение кабеля указаны в разделе технических характеристик в этой инструкции.

⚠ ВНИМАНИЕ

Подача питания на сварочный агрегат может происходить от генератора с выходной мощностью, которая не менее чем на 30% превышает потребляемую мощность сварочного агрегата.

⚠ ВНИМАНИЕ

Если питание сварочного аппарата осуществляется от генератора, то перед отключением генератора

сначала выключите сварочный аппарат, чтобы предотвратить его поломку!

Подключение кабелей

См. позиции [7], [8] и [9] на рисунках ниже.

Элементы управления

1. Выключатель питания с индикатором (только модель **SPEEDTEC 180C**): Индикатор загорается, когда сварочный аппарат включен и готов к работе

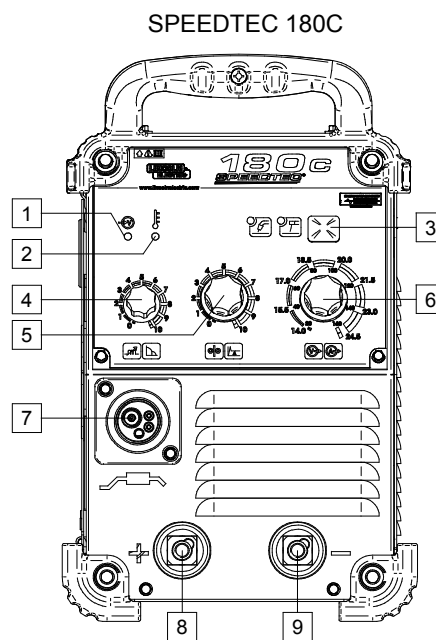


Рис. 1.

2. Индикатор тепловой перегрузки: этот индикатор указывает на перегрузку аппарата или его недостаточное охлаждение. В зависимости от модели:

	SPEEDTEC 180C: При перегрузке или недостаточном охлаждении под этим символом загорается индикатор.
	SPEEDTEC 200C: Сообщение отображается в виде графического символа на дисплее [13].

3. Переключатель процессов сварки:

	Процесс GMAW (MIG/MAG) - дуговая сварка плавящимся электродом в инертном газе. Осторожно! Может использоваться в процессе FCAW-SS.
	Процесс SMAW (MMA) - дуговая сварка покрытым плавящимся электродом.

⚠ ВНИМАНИЕ

При повторном включении аппарата задействуется последний из использовавшихся режимов.



⚠ ВНИМАНИЕ

При нажатии кнопки в процессе GMAW происходит подача тока на сварочные терминалы.



⚠ ВНИМАНИЕ

В режиме SMAW сварочные терминалы по-прежнему находятся под напряжением.



4. Ручка настройки: В зависимости от процесса сварки, данная ручка позволяет регулировать:

Процесс GMAW		Индуктивность: Ручка настройки служит для управления дугой. Более высокие значения дают более мягкую дугу, что уменьшает разбрызгивание в процессе сварки.
Процесс SMAW		«Форсирование дуги»: Сварочный ток временно возрастает, чтобы устранить короткое замыкание между электродом и заготовкой.

5. Управление скоростью подачи проволоки/ «Горячий старт»: В зависимости от процесса сварки, данная ручка позволяет регулировать:

Процесс GMAW		<u>Скорость подачи проволоки:</u> Значение, выражаемое в процентах от номинального значения скорости подачи.
Процесс SMAW		<u>Горячий старт:</u> Значение, выражаемое в процентах от номинального значения сварочного тока во время подачи тока поджига. С помощью ручки настройки задается уровень возрастания тока; облегчается подача тока для поджига дуги.

6. Ручка управления напряжением нагрузки при сварке / током: В зависимости от процесса сварки, данная ручка позволяет регулировать:

Процесс GMAW		Напряжение нагрузки при сварке задается с помощью ручки управления [6] (в том числе во время сварки).
Процесс SMAW		Сварочный ток задается с помощью ручки управления [6] (в том числе во время сварки).

7. Евроразъем: Служит для подключения сварочной горелки (процесс GMAW / FCAW-SS).



8. Положительный сварочный разъем для подключения сварочной цепи: Для подключения электрододержателя с кабелем / сварочного провода.



9. Отрицательный сварочный разъем для подключения сварочной цепи: Для подключения электрододержателя с кабелем / сварочного провода.

10. Левая ручка управления: Настройка значения параметра в левом верхнем углу дисплея [13].

11. Правая ручка управления: Настройка значения параметра в правом верхнем углу дисплея [13].

12. Установочная кнопка: Данная кнопка изменяет тип технологического процесса и параметры сварки.

13. Дисплей: Отображение параметров сварки.

14. Кнопка, определяемая пользователем (левая): Позволяет задать функцию кнопки:

- Расширенное меню:
 - Вызов расширенного меню (по умолчанию).
 - Вызов пользовательской памяти.
 - Индуктивность.
 - Скорость подачи проволоки при предварительной подаче электрода до начала сварки
 - Отжиг проволоки.
- Простое меню – замена простого меню вместо расширенного.

15. Кнопка отмены (правая):

- Служит для отмены действия / выхода из меню.
- Служит для блокировки и разблокировки кнопок на панели управления (нажать и удерживать кнопку в течение 4 секунд).

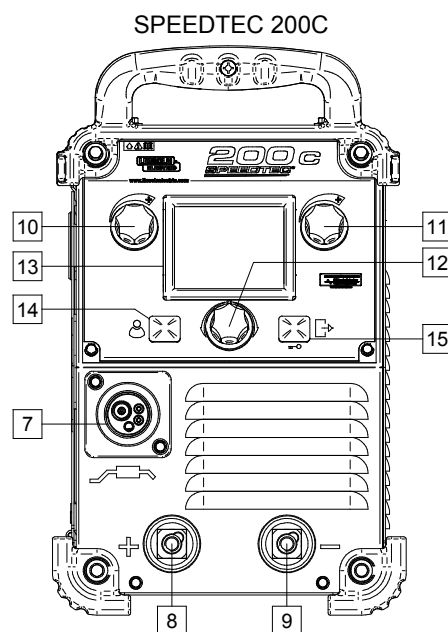


Рис. 2.

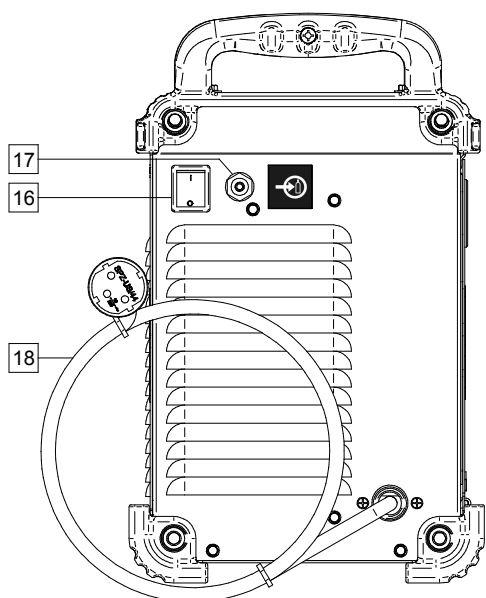


Рис. 3.

16. **Выключатель питания ВКЛ/ВЫКЛ (I/O):** Включает и выключает питание аппарата. Перед включением питания («I») убедитесь, что источник питания подключен к сети. Этот индикатор загорается после подключения питания и включения выключателя питания, показывая, что аппарат готов к сварке.



17. **Газовый соединитель:** Соединение с газопроводом.

18. **Питающий провод с вилкой (3 м):** Питающий провод с вилкой входит в стандартную комплектацию. Перед включением питания подключите к сети питающий провод с вилкой.

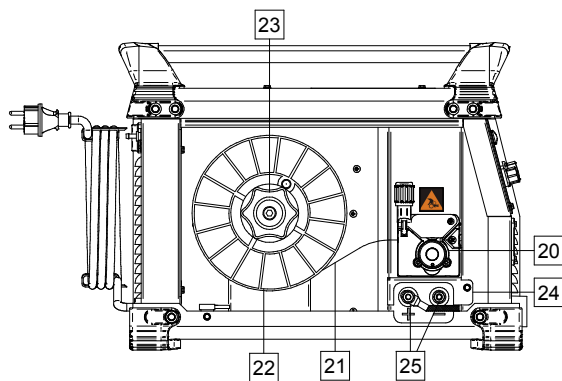


Рис. 4.

19. **Сварочный провод.**
20. **Привод протяжки проволоки для методов GMAW (сварка стальным электродом в газовой среде), FCAW-SS (полуавтоматическая дуговая сварка самозащитной порошковой проволокой):** 2-х роликовый привод протяжки проволоки.

21. **Сварочная проволока (для методов GMAW / FCAW-SS).**
22. **Проволока на катушке (для GMAW / FCAW-SS):** Оборудование не включает в себя проволоку на катушке.
23. **Подставка для катушки:** Катушки массой максимум 5 кг. Подходит для пластмассовых, стальных и волоконных катушек со стержнем 51 мм.
24. **Защита от изменения полярности.**
25. **Контактный терминал изменения полярности (для методов GMAW / FCAW-SS):** Данный терминал позволяет устанавливать полярность при сварке (+ ; -), которая будет обеспечиваться на сварочном держателе.

⚠ ВНИМАНИЕ

Положительная (+) полярность устанавливается на фабрике.

⚠ ВНИМАНИЕ

Перед сваркой проверьте полярность электродов и проводов.

Если требуется изменить полярность сварки, пользователь должен:

- Выключите аппарат.
- Определите полярность используемой проволоки. Для получения этой информации проверьте технические характеристики электрода.
- Снять крышку клеммной коробки [24].
- Фиксация концевого участка проволоки на контактном терминале [25] и провода, идущего к свариваемому соединению, производится в соответствии с указаниями из Таблицы 1 или Таблицы 2.
- Закрыть клеммную коробку крышкой.

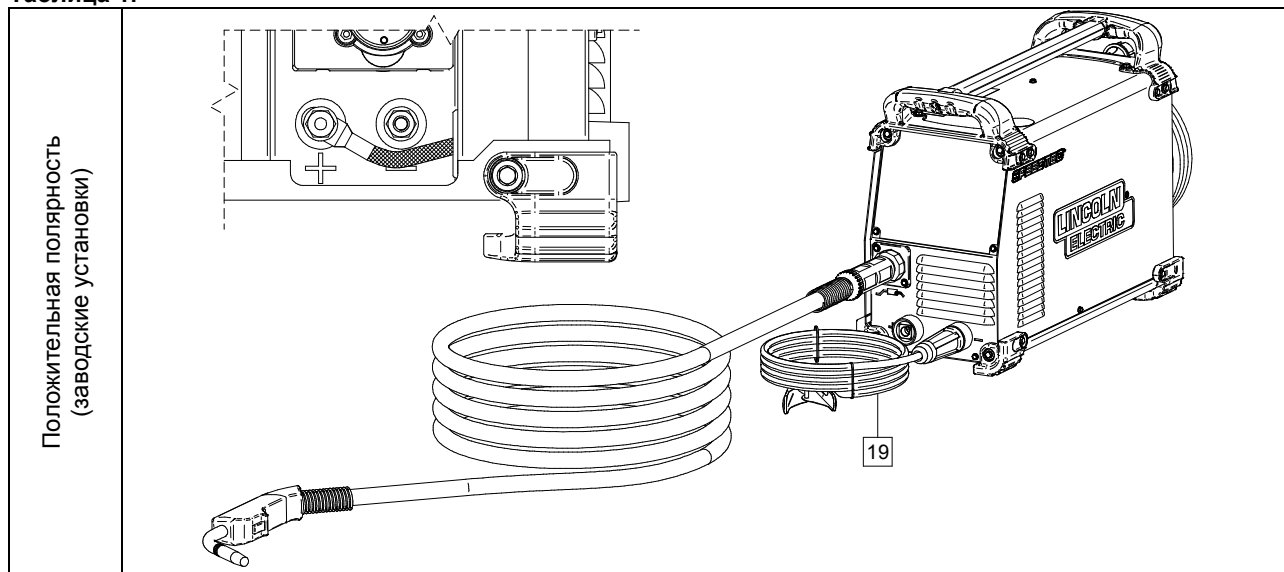
⚠ ВНИМАНИЕ

При использовании аппарата дверца должна быть полностью закрыта во время сварки.

⚠ ВНИМАНИЕ

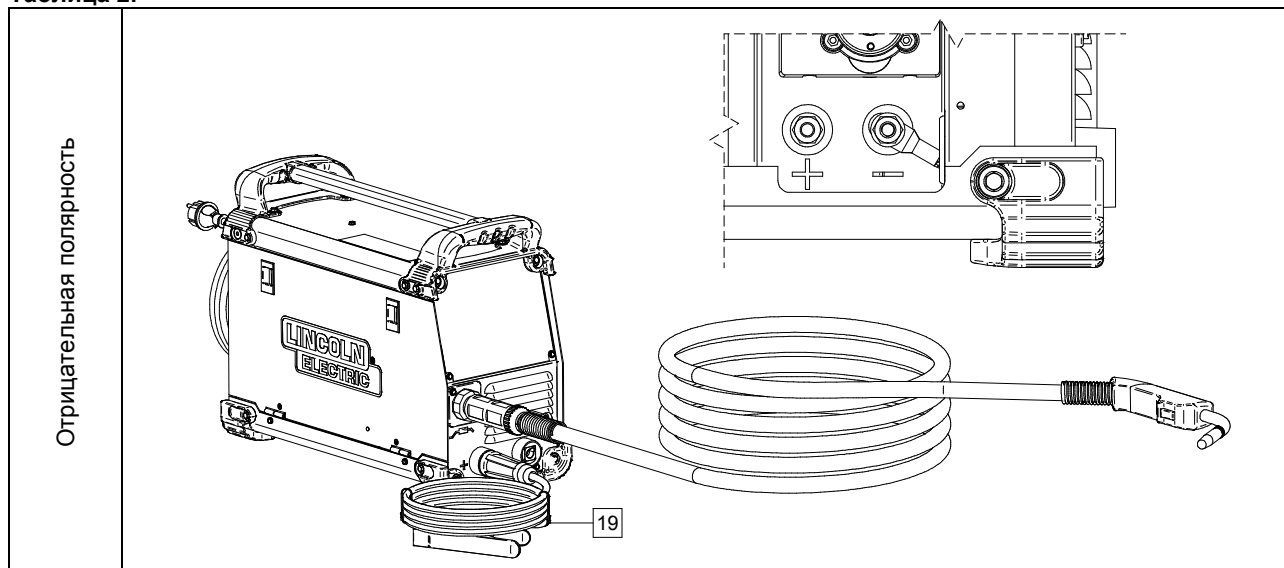
Не используйте ручку для перемещения аппарата во время работы.

Таблица 1.



Положительная полярность
(заводские установки)

Таблица 2.



Отрицательная полярность

Заправка электродной проволоки

- Отключите питание.
- Снимите с аппарата боковую крышку доступа.
- Открутите крепежный колпачок рукава.
- Загрузите катушку с проволокой [22] в рукав так, чтобы катушка вращалась против часовой стрелки, когда проволока [21] подается в механизм подачи.
- Удостоверьтесь, что установочный штифт входит в соответствующее отверстие катушки.
- Закрутите крепежный колпачок рукава.
- Установите моток проволоки с помощью канавок, соответствующих диаметру проволоки.
- Освободите конец проволоки и отрежьте загнутый край так, чтобы избежать заусениц на металле.

⚠ ВНИМАНИЕ

Острый край проволоки может стать причиной травм.

- Вращайте катушку против часовой стрелки и проденьте край провода в механизм подачи до евроразъема.

- Настройте силу прижимного ролика механизма подачи.

Настройки тормозного момента рукава

Рукав оснащен тормозом, позволяющим избежать спонтанного раскручивания сварочной проволоки. Регулировка выполняется вращением расположенного внутри рамы рукава установочного винта М8 после откручивания колпачка рукава.

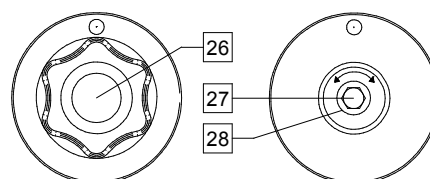


Рис. 5.

- 26. Крепежный колпачок
- 27. Установочный винт М8.
- 28. Нажимная пружина.

Проверните установочный винт М8 по часовой стрелке, чтобы увеличить натяжение пружины и повысить тормозной момент.

Проверните установочный винт М8 против часовой стрелки, чтобы уменьшить натяжение пружины и понизить тормозной момент.

Завершив настройку, закрутите колпачок.

Регулировка силы прижимного ролика

Прижимной рычаг контролирует количество силы, с которой подающие ролики действуют на проволоку. Сила давления регулируется с помощью вращения установочной гайки по часовой стрелке, чтобы увеличить силу, и против часовой стрелки - чтобы уменьшить её. Правильная регулировка прижимного рычага позволяет повысить качество сварки.

⚠ ВНИМАНИЕ

Если давление ролика слишком низкое, ролик будет проскальзывать по проволоке. Если давление ролика слишком высокое, проволока может деформироваться, что приводит к проблемам со сварочной горелкой. Сила давления должна устанавливаться на оптимальном уровне. Медленно уменьшайте силу давления до тех пор, пока проволока не начнет проскальзывать по подающему ролику, а затем слегка увеличьте силу, повернув установочную гайку на один поворот.

Заправка сварочной горелки электродной проволокой

- Выключите сварочный аппарат.
- Выключите сварочный аппарат. В зависимости от процесса сварки, подсоедините соответствующий тип горелки к евроразъему. Номинальные характеристики горелки должны соответствовать характеристикам сварочного аппарата.
- Снимите с горелки сопло и токоподводящий наконечник или защитный колпачок и токоподводящий наконечник. После этого выровняйте горелку.
- Включите сварочный аппарат.
- Нажмите курок, чтобы подать проволоку через направляющий канал горелки, пока она не выйдет из резьбового конца.
- При отпуске курка катушка с проволокой не должна разматываться.
- Отрегулируйте тормоз катушки соответствующим образом.
- Выключите сварочный аппарат.
- Установите соответствующий тип токоподводящего наконечника.
- В зависимости от процесса сварки и типа горелки, установите сопло (процесс GMAW) или защитный колпачок (FCAW-SS).

⚠ ВНИМАНИЕ

Обеспечьте защиту глаз и рук от конца горелки, когда проволока выходит из резьбового конца.

Замена подающих роликов

⚠ ВНИМАНИЕ

Прежде чем устанавливать или менять подающие ролики, отключите питание источника сварочного тока.

Система SPEEDTEC 180C и SPEEDTEC 200C

оснащается роликовым приводом V0.8/V1.0 для стальной проволоки. Для проволоки других размеров в наличии имеется требуемый набор роликовых приводов (См. главу «Принадлежности»). Выполняйте следующие далее инструкции.

- Выключите сварочный аппарат.
- Отпустите рычаг прижимного ролика [30].
- Открутите крепежный колпачок [29].
- Замените подающие ролики [31] аналогичными, которые соответствуют используемой проволоке.

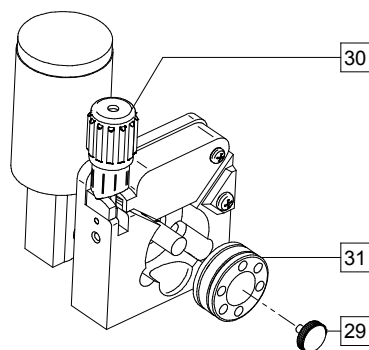


Рис. 6.

- Закрутите крепежный колпачок [29].

Соединения газовой системы

Газовый баллон должен устанавливаться с соответствующим регулятором расхода. После того как газовый баллон с регулятором расхода был надежно установлен, подсоедините газовый шланг от регулятора к газопусковому патрубку аппарата. См. пункт [17] Рис. 3.

⚠ ВНИМАНИЕ

Сварочный аппарат поддерживает все применимые защитные газы, в том числе углекислый газ, аргон и гелий при максимальном давлении 5,0 бар.

Сварка GMAW, процесс FCAW-SS

Аппараты SPEEDTEC 180C и SPEEDTEC 200C

могут использоваться для сварки плавящимся электродом в среде инертного газа GMAW и для процесса дуговой сварки самозащитной порошковой проволокой FCAW-SS.

Аппарат SPEEDTEC 200C обладает возможностью синергетической сварки GMAW.

В комплектацию аппаратов SPEEDTEC 180C

и SPEEDTEC 200C не входит горелка для сварки GMAW или FCAW-SS. В зависимости от процесса сварки, можно приобрести нужную горелку отдельно (см. раздел «Принадлежности»).

Подготовка аппарата к сварке GMAW и процессу FCAW-SS.

Порядок действий при начале сварки GMAW или процесса FCAW-SS:

- Определите полярность используемой проволоки. Для получения этой информации проверьте технические характеристики проволоки.
- При работе по методу GMAW / FCAW-SS, подсоедините выход газоохлаждаемой сварочной горелки к евроразъему [7].
- В зависимости от типа применяемой проволоки, подсоедините провод, идущий к свариваемому изделию [19], к выходному разъему [8] или [9]. См. [25] позицию – контактного терминала изменения полярности.
- Подключить кабель на деталь к свариваемой заготовке с помощью зажима на деталь.
- Установите нужный тип проволоки.
- Установите нужный тип подающего ролика.
- При необходимости подачи защитного газа (процесс GMAW) проверьте его подключение.
- Включите аппарат.
- Нажимайте курок горелки, подавая проволоку через направляющий канал до тех пор, пока она не выйдет из резьбового конца.
- Установите соответствующий тип токоподводящего наконечника.
- В зависимости от процесса сварки и типа горелки, установите сопло (процесс GMAW) или защитный колпачок (FCAW-SS).
- Закройте левую крышку доступа.
- Теперь аппарат готов к сварке.
- Начинать работу можно при условии соблюдения техники безопасности и гигиены труда во время сварочных работ.

Сварка GMAW, процесс FCAW-SS в ручном режиме

В зависимости от модели сварочного аппарата, в ручном режиме могут задаваться:

SPEEDTEC 180C	
<ul style="list-style-type: none"> • Напряжение нагрузки при сварке • WFS (Скорость подачи проволоки) • Индуктивность 	
SPEEDTEC 200C	
Простое меню	Расширенное меню
<ul style="list-style-type: none"> • Напряжение нагрузки при сварке • WFS (Скорость подачи проволоки) • 2-шаговый / 4-шаговый 	<ul style="list-style-type: none"> • Напряжение нагрузки при сварке • WFS (Скорость подачи проволоки) • Отжиг проволоки. • Скорость подачи проволоки при предварительной подаче электрода до начала сварки • Время точечной сварки • Предварительная подача газа/ Заключительная подача газа • 2-шаговый / 4-шаговый • Индуктивность

2-шаговый – 4-шаговый режимы приводят к изменению функций курка горелки.

- 2-шаговый режим при работе с курком горелки приводит к включению и прерыванию сварки с прямой реакцией на нажатие курка. Сварочный процесс ведется при нажатом курке.
- Работа в 4-шаговом режиме позволяет продолжить сварку при отпускании курка горелки. Для прерывания сварки потребуется повторное нажатие на курок. Работа в 4-шаговом режиме облегчает выполнение длинных сварочных швов.

ВНИМАНИЕ

4-шаговый режим не работает при Точечной сварке.

Время отжига проволоки представляет собой промежуток времени, при котором выходная сварочная мощность не прерывается и после остановки подачи проволоки. Это исключает прихватывание проволоки в сварочной ванне и обеспечивает подготовку концевой участка проволоки к зажиганию следующей дуги.

Функция начальной скорости подачи обеспечивает регулировку скорости подачи проволоки с момента нажатия на курок и до образования дуги.

Точечный таймер обеспечивает регулировку промежутка времени, при котором сварка будет продолжаться и при остающемся в нажатом положении курка. Такая опция не действует при работе в 4-шаговом режиме курка.

ВНИМАНИЕ

Функция точечного таймера не действует при работе в 4-шаговом режиме курка.

Функция времени подачи защитного газа до возбуждения дуги обеспечивает регулировку промежутка времени, при котором, до начала подачи, после нажатия на курок начинает поступать поток защитного газа.

Функция времени подачи защитного газа после гашения дуги обеспечивает регулировку промежутка времени поступления потока защитного газа после прерывания выходной сварочной мощности.

Сварка по методу GMAW (сварка стальным электродом в газовой среде) в режиме совмещения функций (только система SPEEDTEC 200C)

Напряжение нагрузки при сварке в синергетическом режиме не устанавливается пользователем. Правильное напряжение нагрузки при сварке устанавливается программным обеспечением аппарата. Это значение вызывается на основании загруженных данных (входных данных):

SPEEDTEC 200C	
Простое меню	Расширенное меню
<ul style="list-style-type: none"> • Тип проволоки (материал) • Диаметр проволоки • Газ 	<ul style="list-style-type: none"> • Тип проволоки (материал) • Диаметр проволоки • Газ

Напряжение нагрузки при сварке может меняться в зависимости от значений параметров, заданных пользователем:

SPEEDTEC 200C	
Простое меню	Расширенное меню
<ul style="list-style-type: none"> • WFS (Скорость подачи проволоки) • Сварочный ток • Толщина материала 	<ul style="list-style-type: none"> • WFS (Скорость подачи проволоки) • Сварочный ток • Толщина материала

При необходимости возможна регулировка напряжения нагрузки при сварке ± 2 В с помощью правой ручки управления [11]. Кроме того, пользователь может задавать вручную:

SPEEDTEC 200C	
Простое меню	Расширенное меню
Нет возможностей	<ul style="list-style-type: none"> • Отжиг проволоки • Скорость подачи проволоки при предварительной подаче электрода до начала сварки • Таймер точечной сварки • Предварительная подача газа/ Заключительная подача газа • 2-шаговый / 4-шаговый • Индуктивность

2-шаговый – 4-шаговый режимы приводят к изменению функций курка горелки.

- 2-шаговый режим при работе с курком горелки приводит к включению и прерыванию сварки с прямой реакцией на нажатие курка. Сварочный процесс ведется при нажатом курке.
- Работа в 4-шаговом режиме позволяет продолжить сварку при отпускании курка горелки. Для прерывания сварки потребуется повторное нажатие на курок. Работа в 4-шаговом режиме облегчает выполнение длинных сварочных швов.

ВНИМАНИЕ

4-шаговый режим не работает при Точечной сварке.

Время отжига проволоки представляет собой промежуток времени, при котором выходная сварочная мощность не прерывается и после остановки подачи проволоки. Это исключает прихватывание проволоки в сварочной ванне и обеспечивает подготовку концевой участка проволоки к зажиганию следующей дуги.

Функция начальной скорости подачи обеспечивает регулировку скорости подачи проволоки с момента нажатия на курок и до образования дуги.

Точечный таймер обеспечивает регулировку промежутка времени, при котором сварка будет продолжаться и при остающемся в нажатом положении курка. Такая опция не действует при работе в 4-шаговом режиме курка.

ВНИМАНИЕ

Функция точечного таймера не действует при работе в 4-шаговом режиме курка.

Функция времени подачи защитного газа до возбуждения дуги обеспечивает регулировку промежутка времени, при котором, до начала подачи, после нажатия на курок начинает поступать поток защитного газа.

Функция времени подачи защитного газа после гашения дуги обеспечивает регулировку промежутка времени поступления потока защитного газа после прерывания выходной сварочной мощности.





Процесс SMAW (MMA) - дуговая сварка покрытым плавящимся электродом

В комплектацию аппаратов SPEEDTEC 180C и SPEEDTEC 200C не входит электрододержатель с проводом для сварки SMAW, но его можно приобрести отдельно.

Порядок действий при начале сварки SMAW:

- Сначала отключите питание.
- Определите полярность используемого электрода. Для получения этой информации проверьте технические характеристики электрода.
- В зависимости от полярности используемого электрода, подсоедините провод, идущий к свариваемому изделию [19], и держатель электрода с выводом к выходному разъему [8] или [9] и зафиксируйте их. См. таблицу 3.

Таблица 3.

		Выходной разъем	
ПОЛЯРНОСТЬ	DC (+)	Электрододержатель с кабелем SMAW	[8] 
		Сварочный провод	[9] 
	DC (-)	Электрододержатель с кабелем SMAW	[9] 
		Сварочный провод	[8] 

- Подключить кабель на деталь к свариваемой заготовке с помощью зажима на деталь.
- Установите нужный электрод в электрододержатель.
- Включите сварочный аппарат.
- Установите параметры сварки.
- Теперь аппарат готов к сварке.
- Начинать работу можно при условии соблюдения техники безопасности и гигиены труда во время сварочных работ.

В зависимости от модели сварочного аппарата,

пользователь может задавать функции:

SPEEDTEC 180C	
<ul style="list-style-type: none"> • Сварочный ток • ФУНКЦИЯ «ГОРЯЧИЙ СТАРТ» (HOT START) • ФУНКЦИЯ «ФОРСИРОВАНИЯ ДУГИ» (ARC FORCE) 	
SPEEDTEC 200C	
Простое меню	Расширенное меню
<ul style="list-style-type: none"> • Сварочный ток • Включить / отключить выходное напряжение на выводном проводе 	<ul style="list-style-type: none"> • Сварочный ток • Включить / отключить выходное напряжение на выводном проводе • ФУНКЦИЯ «ГОРЯЧИЙ СТАРТ» (HOT START) • ФУНКЦИЯ «ФОРСИРОВАНИЯ ДУГИ» (ARC FORCE)

Аргонно-дуговая сварка GTAW (только SPEEDTEC 200C)

Система SPEEDTEC 200C может использоваться при методе GTAW (зажигание дуги с подъемом вольфрамового электрода) с пост. током (-). Зажигание дуги представляется возможным только при использовании приема подъема вольфрамового электрода (контактное зажигание дуги и зажигание дуги отрывом электрода).

В комплектацию SPEEDTEC 200C не входит горелка для сварки GTAW, но ее можно приобрести отдельно. См. Раздел «Принадлежности».

Порядок действие при начале сварки GMAW:

- Сначала отключите питание.
- Подсоедините пистолет GTAW к выходному разъему [9].
- Подсоедините провод, идущий к свариваемому изделию, к выходному разъему [8].
- Подключить кабель на деталь к свариваемой заготовке с помощью зажима на деталь.
- Установите требуемый вольфрамовый электрод в пистолет GTAW.
- Включите аппарат.
- Установите параметры сварки.
- Теперь аппарат готов к сварке.
- Начинать работу можно при условии соблюдения техники безопасности и гигиены труда во время сварочных работ.

При сварке GTAW пользователь может задавать следующие функции:

SPEEDTEC 200C	
Простое меню	Расширенное меню
<ul style="list-style-type: none"> • Сварочный ток • Включить / отключить выходное напряжение на выводном проводе 	<ul style="list-style-type: none"> • Сварочный ток • Включить / отключить выходное напряжение на выводном проводе

Сохранение – в память, вызов из памяти, удаление (только SEEDTEC 200C)

Модель SPEEDTEC 200C позволяет пользоваться функциями сохранения в память, вызова из памяти и удаления настроек параметров. Пользователь может использовать 9 ячеек памяти.

Сохранение в память, вызов из памяти и удаление настроек процесса может осуществляться через расширенное меню аппарата SPEEDTEC 200C.

Сообщение об ошибке (только SPEEDTEC 200C)

Свяжитесь с центром технического обслуживания компании «Линкольн Электрик», если на дисплее аппарата SPEEDTEC 200C отображается сообщение, как на Рис. 7, или подобное ему.

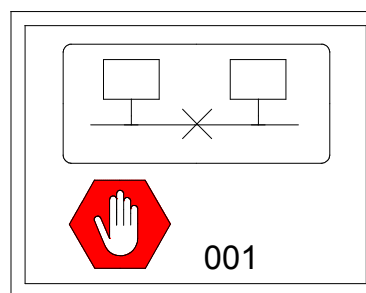


Рис. 7.

Интерфейс условных обозначений SPEEDTEC 200C

Описание пользовательского интерфейса приведено в разделе «Краткие инструкции».

	Выбор процесса сварки		SMAW (MMA) - дуговая сварка покрытым плавящимся электродом		Простое меню
	Отжиг проволоки.		Ручной режим GMAW (MIG/MAG)		Уровень яркости
	Скорость подачи проволоки при предварительной подаче электрода до начала сварки		Дуговая сварка самозащитной порошковой проволокой FCAW - Ручной режим		Смотреть информацию о версии программного обеспечения и аппаратных средств
	Время предварительной подачи газа		Режим GMAW (MIG/MAG) с совмещением функций		Кнопка, определяемая пользователем
	Продолжительность заключительной подачи газа		Выбор процесс по номеру		Отменить действие
	Индуктивность		Выборать газ		Включить сварочное напряжение (только процессы TIG/MMA)
	Настройки точечной сварки		Выборать тип проволоки (материал)		Выключить сварочное напряжение (только процессы TIG/MMA)
	Таймер точечной сварки		Выборать калибр проволоки (диаметр)		Разблокировать панель
	Отключить точечную сварку		Выбор функции фиксации курка (2-шаговый / 4-шаговый)		Разблокировать панель с помощью кода
	2-шаговый		Конфигурация и настройка		Функция «Горячий старт» (Hot Start)
	4-шаговый		Заблокировать / Разблокировать панель		Функция «Форсирования дуги» (Arc Force)
	Память		Заблокировать панель		Настройка напряжения
	Сохранение в память		Заблокировать панель с помощью кода		Толщина материала
	Вызов из памяти (пользовательская память)		Вызов заводских установок		Сварочный ток
	Очистка памяти		Выбор меню (простое / расширенное)		Скорость подачи проволоки (WFS)
	Аргонно-дуговая сварка GTAW (TIG)		Расширенное меню		

Техобслуживание

ВНИМАНИЕ

Ремонт и техническое обслуживание аппарата рекомендуется выполнять в ближайшей мастерской техобслуживания компании «Линкольн Электрик». Несанкционированный ремонт или модификация, выполненные неуполномоченным персоналом, приводят к прекращению действия гарантии изготовителя.

О любом значительном повреждении следует незамедлительно сообщать в центр обслуживания.

Ежедневное обслуживание

- Проверить состояние изоляции и соединений сварочных кабелей и входного кабеля питания. При наличии повреждения изоляции немедленно замените кабель.
- Очистить сопло от налипших брызг металла. Брызги могут помешать подаче защитного газа.
- Загрязненное сопло ухудшает защиту сварочной ванны.
- Очистить лопасти вентилятора и вентиляционные отверстия от пыли и грязи.

Периодическое обслуживание (каждые 200 часов работы, но не реже одного раза в год)

Проводить ежедневное обслуживание

и дополнительно:

- Продуть внутреннее пространство от пыли воздухом низкого давления.
- При необходимости очистите и затяните все сварочные терминалы.

Интервалы технического обслуживания зависят от интенсивности использования машины и условий работы.



ВНИМАНИЕ

Не прикасайтесь к деталям, которые находятся под напряжением.



ВНИМАНИЕ

Перед тем, как снять кожух, нужно выключить данный аппарат и отсоединить вилку сетевого кабеля от розетки питающей сети.



ВНИМАНИЕ

Перед проведением сервисных работ отключайте аппарат от сети. После каждого ремонта или обслуживания протестируйте аппарат на соответствие нормам безопасности.

Электромагнитная совместимость (ЭМС)

11/04

Сварочный источник разработан в соответствии со всеми действующими нормами и правилами по электромагнитной совместимости. Однако он может излучать электромагнитные помехи, которые способны влиять на другие системы, например: телефонные, радио и телевизионные приемники или мешать работе другим системам безопасности. Помехи могут привести к проблемам в работе этих систем. Поэтому внимательно изучите данный раздел, чтобы исключить или уменьшить интенсивность электромагнитных помех, излучаемых сварочным источником.



Данный сварочный источник предназначен для эксплуатации в производственных условиях. При его работе в быту, требуется соблюдать некоторые меры безопасности, чтобы устранить электромагнитные помехи, влияющие на другие устройства. Установка и эксплуатация сварочного источника должна проводиться в соответствии с данным руководством. При обнаружении любых электромагнитных помех следует провести необходимые мероприятия по их устранению. При необходимости обращайтесь за помощью в компанию «Линкольн Электрик».

Перед установкой источника следует исследовать место предполагаемой установки и определить, на работу каких устройств может повлиять электромагнитное воздействие сварочного источника. Примите во внимание следующие системы:

- Сетевые, сварочные, управляющие и телефонные кабели, которые расположены в рабочей зоне или рядом с источником.
- Радио- и/или телевизионные передатчики. Компьютеры или оборудование с компьютерным управлением.
- Системы безопасности и контроля производственных процессов. Оборудование для калибровки и измерения.
- Медицинские приборы индивидуального пользования (электронные кардиостимуляторы или слуховые аппараты).
- Проверьте помехоустойчивость систем, работающих рядом с источником. Все оборудование в рабочей зоне должно удовлетворять требованиям по помехоустойчивости. Кроме этого, могут потребоваться дополнительные меры защиты.
- Размеры рабочей зоны зависят от конструкции того здания, в котором производится сварка, и от того, выполняются ли там какие-либо иные работы.

Чтобы уменьшить электромагнитное излучение от аппарата, необходимо:

- Подключить источник к сети питания в соответствии с рекомендациями, изложенными в настоящем руководстве. Если электромагнитное воздействие существует, требуется провести дополнительные мероприятия для его уменьшения (например, установить сетевые фильтры).
- Сварочные кабели рекомендуется выбирать минимальной длины и располагать их лучше как можно ближе друг к другу. При возможности, свариваемую деталь заземляют для снижения электромагнитных излучений. Сварщик должен проверить надежность заземления, от которого зависит исправность и безопасность работы оборудования и персонала.
- Специальное экранирование кабелей в зоне сварки может способствовать снижению электромагнитных излучений. Может потребоваться разработка специальных решений.



ВНИМАНИЕ

Электрооборудование с характеристиками типа Класс А не предназначено для эксплуатации в жилых районах, где электроснабжение осуществляется низковольтными источниками, из-за проблем с электромагнитной совместимостью по причине возможных контактных, или излучаемых помех.



ВНИМАНИЕ

При образовании сильного электромагнитного поля могут иметь место колебания сварочного тока.



ВНИМАНИЕ

Данное оборудование соответствует требованиям нормативов IEC 61000-3-12.

Технические характеристики

НАЗВАНИЕ		НОМЕР				
SPEEDTEC 180C		K14098-1				
SPEEDTEC 200C		K14099-1				
Параметры питающей сети						
180C	Напряжение сети U_1	Группа электромагнитной совместимости EMC		Частота		
	230 В \pm 10%	II / A		50 / 60 Гц		
200 C	1-фаза					
180C	Потребляемая мощность при номинальном цикле	Входной ток I_{1max}		$\cos \phi$		
	6,2 кВА при 25% ПВ (40 °C)	27 А		0,99		
200 C						
Номинальные характеристики						
180C	Процесс GMAW (дуговая сварка плавящимся электродом в среде инертного газа)	Напряжение холостого хода 57 В пост.тока	ПВ 40 °C (для 10-минутного расч. цикла)	Выходной ток	Сварочное напряжение	
			100	110 А	19,5 В пост.тока	
	FCAW-SS	57 В пост.тока	25	200 А	24 В пост.тока	
			100	110 А	19,5 В пост.тока	
200 C	Процесс SMAW (дуговая сварка покрытым плавящимся электродом)	57 В пост.тока	100	100 А	24 В пост.тока	
			30	160 А	26,4 В пост.тока	
	Процесс GMAW (дуговая сварка плавящимся электродом в среде инертного газа)	57 В пост.тока	100	110 А	19,5 В пост.тока	
			25	200 А	24 В пост.тока	
	FCAW-SS	57 В пост.тока	100	110 А	19,5 В пост.тока	
			25	200 А	24 В пост.тока	
	Процесс SMAW (дуговая сварка покрытым плавящимся электродом)	57 В пост.тока	100	100 А	24 В пост.тока	
			30	160 А	26,4 В пост.тока	
	Процесс GTAW (сварка вольфрамовым электродом на постоянном токе)	57 В пост.тока	100	100 А	14 В пост.тока	
			40	160 А	16,4 В пост.тока	
	ДИАПАЗОН СВАРОЧНОГО ТОКА					
	180C	Процесс GMAW (дуговая сварка плавящимся электродом в среде инертного газа)	FCAW-SS	Процесс MSAW (дуговая сварка металлическим покрытым электродом)	Процесс GTAW (сварка вольфрамовым электродом на постоянном токе)	
20 А – 200 А					20 А – 200 А	20 – 160 А
200 C	20 А – 200 А	20 А – 200 А	20 – 160 А	20 А – 160 А		

РЕКОМЕНДУЕМОЕ СЕЧЕНИЕ СЕТЕВОГО КАБЕЛЯ И НОМИНАЛЫ ПЛАВКИХ ПРЕДОХРАНИТЕЛЕЙ				
180С	Диапазон рабочих температур		Провод питания	
	230 В			
	В 16А (В 25А)**		3-жильный, 2,5 мм ²	
200 С	В 16А (В 25А)**		3-жильный, 2,5 мм ²	
РАЗМЕРЫ				
180С	Масса	Высота	Ширина	Длина
	17,3 кг	396 мм	246 мм	527 мм
200 С	17,3 кг	396 мм	246 мм	527 мм
ДИАМЕТР ПРОВОЛОКИ / ПРОВОЛОКА ПОДАЧА СКОРОСТЬ ДИАПАЗОН				
180С	ДИАПАЗОН СКОРОСТИ ПОДАЧИ ПРОВОЛОКИ	Сплошная проволока	Алюминиевая проволока	Проволока с сердечником
		1,5 ÷ 15 м/мин.	0,6 ÷ 1,0	-
200 С	1,5 ÷ 15 м/мин.	0,6 ÷ 1,0	1,0	0,9 ÷ 1,1
Класс защиты		Рабочая влажность (t=20 °С)	Диапазон рабочих температур	Температура хранения
IP23		≤ 95%	от -10 °С до +40 °С	от -25 °С до 55 °С

** При сварке на максимальном токе рекомендуется замена вилки кабеля сети питания с номинальным значением тока более 16А.

WEEE

07/06

Русский



Запрещается утилизация электротехнических изделий вместе с обычным мусором! В соблюдение Европейской Директивы 2002/96/ЕС в отношении использованного электротехнического оборудования «Waste Electrical and Electronic Equipment» (WEEE) и исполнение в соответствии с региональным законодательством, электротехническое оборудование, достигшее окончания срока эксплуатации должно быть собрано на специальные площадки и утилизировано отдельно на соответствующих участках (заводах) по утилизации. Вы, как владелец оборудования, должны получить информацию об сертифицированных площадках для сбора оборудования от нашего локального представительства. Соблюдая требования этой Директивы, Вы защищаете окружающую среду и здоровье людей!

Запасные части

12/05

Инструкция по использованию раздела «Запасные части»

- Нельзя пользоваться разделом Запасные части, если код машины в нем не указан. В этом случае свяжитесь Сервисным Департаментом компании Линкольн Электрик.
- Для определения места размещения детали используйте сборочный чертеж и таблицу ниже.
- Используйте только те детали, которые отмечены в таблице значком «●» в столбце, заголовок которого такой же, как и на соответствующей странице сборочного чертежа (значок # отображает изменения в данной публикации).

Сначала прочитайте инструкцию по использованию раздела «Запасные части», затем воспользуйтесь поставляемым с оборудованием каталогом запчастей с изображением деталей и таблицей с каталожными номерами.

Электрические схемы

См. поставляемый с оборудованием каталог запчастей.

Принадлежности

	K10413-15-3M	Газоохлаждаемая сварочная горелка LG150 для процесса GMAW - 3м.
	KP10461-1	Сопло газовое коническое Ø12 мм.
	KP10440-06	Контактный наконечник M6x25 мм ECu 0,6 мм.
	KP10440-08	Контактный наконечник M6x25 мм ECu 0,8 мм.
	KP10440-09	Контактный наконечник M6x25 мм ECu 0,9 мм.
	KP10440-10	Контактный наконечник M6x25 мм ECu 1,0 мм.
	KP10440-10A	Контактный наконечник M6x25 мм Al 1,0 мм.
	KP10468	Защитный колпачок для процесса FCAW-SS.
	K10513-17-4V	Горелка для аргонно-дуговой сварки GTAW – 4 м.
	E/H-200A-25-3M	Электрододержатель с кабелем для процесса SMAW - 3 м.
	K14010-1	Сварочный провод - 3 м.
	KIT-200A-25-3M	КОМПЛЕКТ выводов для процесса SMAW. <ul style="list-style-type: none"> • Электрододержатель с кабелем для процесса SMAW - 3 м. • Сварочный провод - 3 м.
	R-0010-450-1R	Защитный экран.

Приводные ролики для 2 подающих роликов

KP14016-0.8 KP14016-1.0	Сплошная проволока: V0.6 / V0.8 V0.8 / V1.0
KP14016-1.2A	Алюминиевая проволока: U1.0 / U1.2
KP14016-1.1R	Проволока с сердечником: VK0.9 / VK1.1